



Downlight Mini

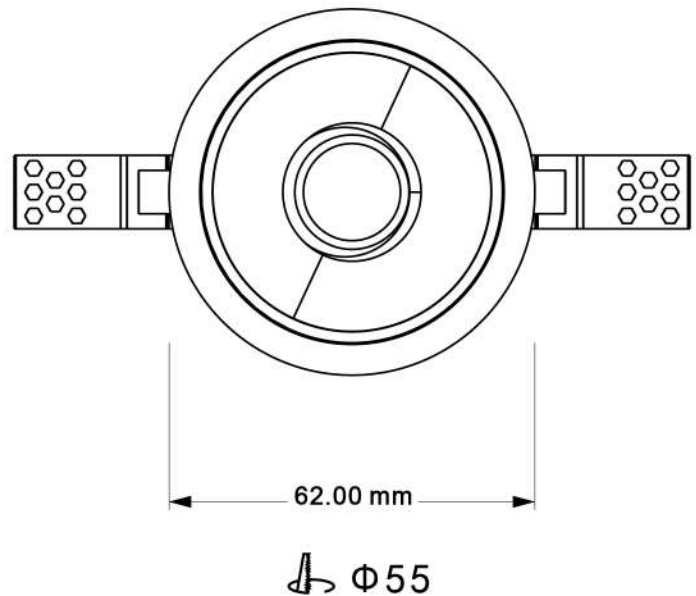
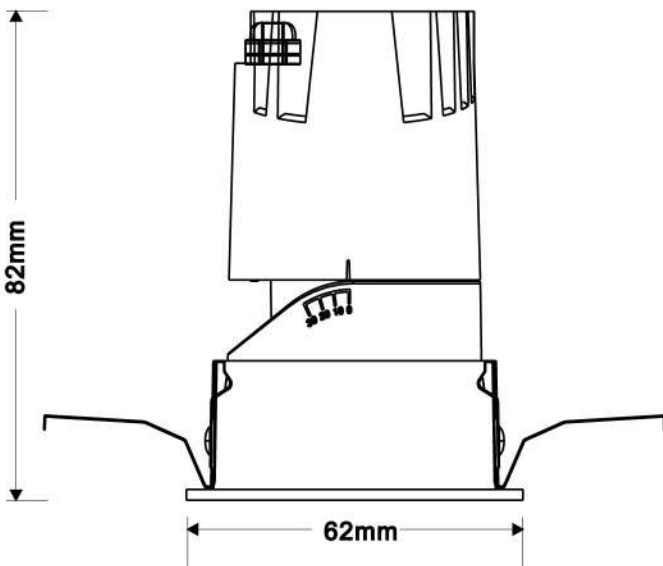


Power	Volt	IP
7 W	Low Voltage	20

Electrical
- 220 VAC
- Constant Current Driver

Requirements
- Holesaw (Matabor)
- Wire Connector

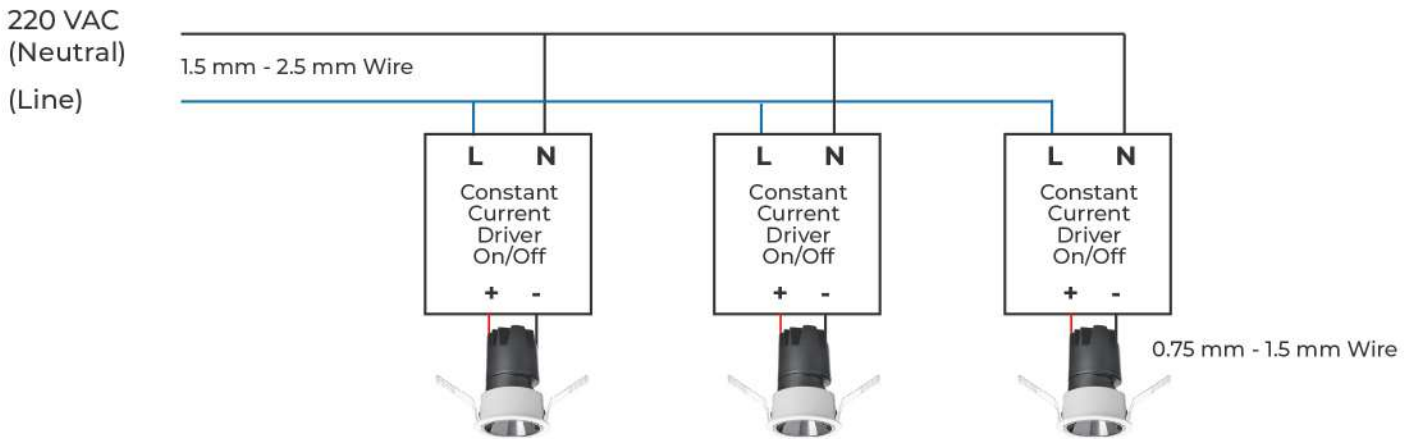
Dimension - 7 W



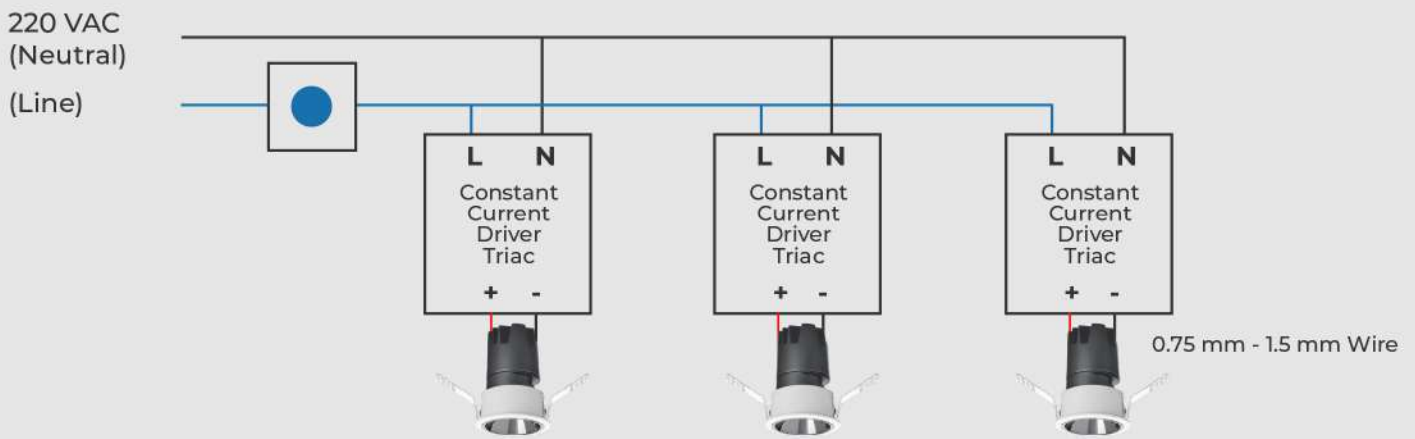
PERINGATAN

1. Ikuti petunjuk instalasi, garansi tidak berlaku jika instalasi tidak sesuai dengan petunjuk
2. Lampu menggunakan "Constant Current Driver"
3. Pastikan sumber listrik mati sebelum pemasangan instalasi lampu
4. Dilarang membuka komponen isi lampu, garansi tidak berlaku jika lampu telah dibuka

Constant Current Driver - On/Off Installation



Constant Current Driver - Triac Installation



Constant Current Driver - 0 - 10 V & Dali Installation

