



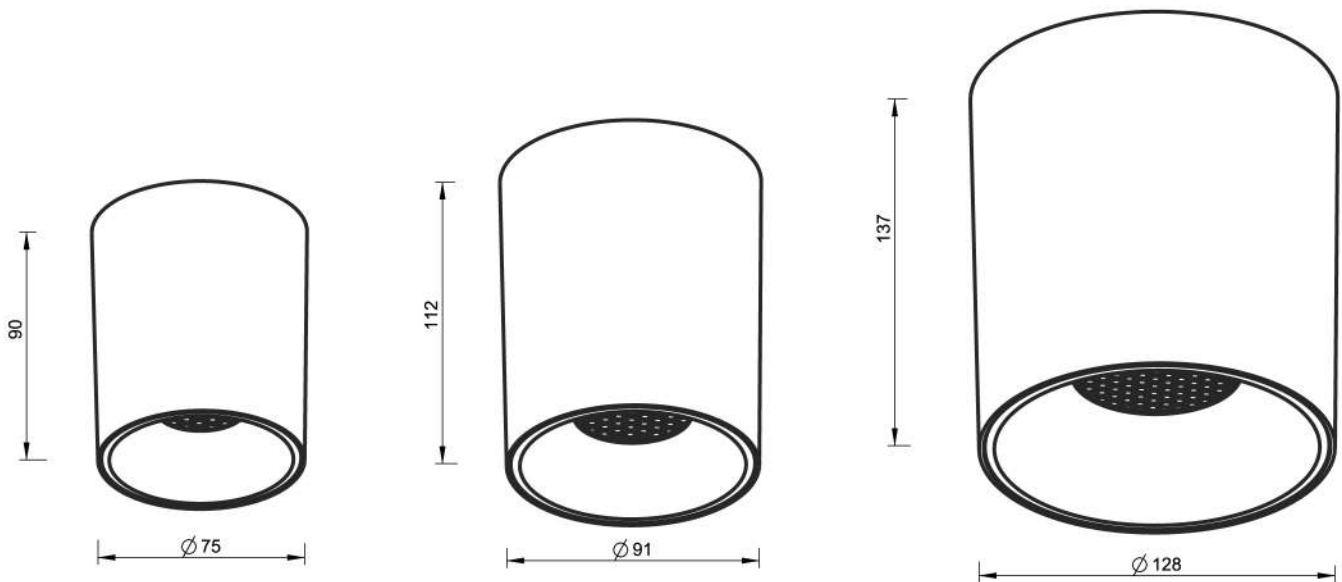
## Surface Mounted Downlight



Power	Volt	IP
10 W	Low Voltage	20

Electrical	Requirements
- 220 VAC - Constant Current Driver	- Holesaw (Matabor) - Wire Connector

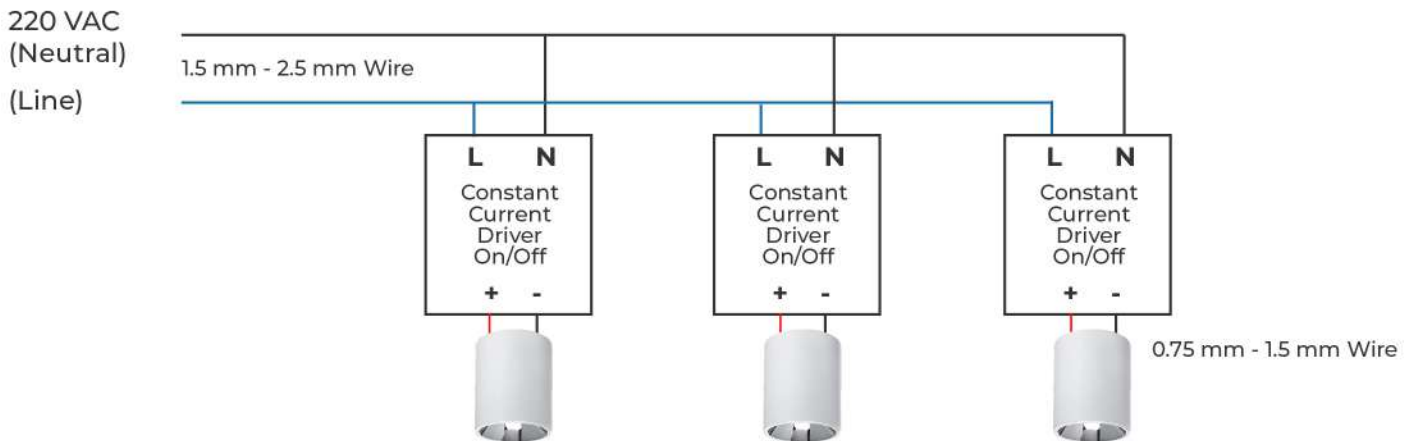
### Dimension - 10 W



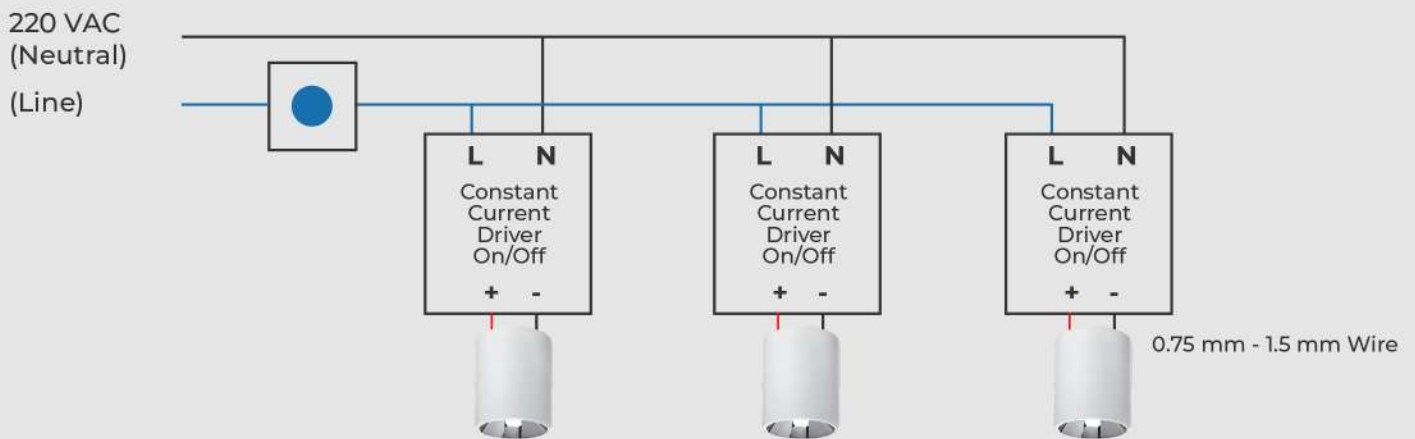
### PERINGATAN

1. Ikuti petunjuk instalasi, garansi tidak berlaku jika instalasi tidak sesuai dengan petunjuk
2. Lampu menggunakan "Constant Current Driver"
3. Pastikan sumber listrik mati sebelum pemasangan instalasi lampu
4. Dilarang membuka komponen isi lampu, garansi tidak berlaku jika lampu telah dibuka

## Constant Current Driver - On/Off Installation



## Constant Current Driver - Triac Installation



## Constant Current Driver - 0 - 10 V & Dali Installation

